

stage4
Professional lighting

BUBBLE FORCE 200

Генератор мыльных пузырей



Руководство пользователя

Версия 1.1.

Содержание

Внимание.....	3
Осторожно	4
Примечание.....	4
Важно.....	4
Рисунок 1. Изображение устройства.....	5
Описание	5
Подготовка к использованию.....	6
Установка	6
Эксплуатация	6
Устранение неполадок.....	6
Обслуживание.....	7
Технические характеристики.....	7
Приложение А – LC-3S.....	8
Приложение В – RC-3.....	9

Если сетевой кабель прибора поврежден, то во избежание опасных ситуаций обратитесь для его замены к производителю, его сервисному агенту или специалисту с аналогичной квалификацией.

Условные обозначения



Прочтите руководство пользователя



Для эксплуатации только в помещении



Этот символ обозначает отдельный сбор электрического и электронного оборудования



Предупреждение: ситуации, которые могут причинить вред вам или окружающим



Внимание: ситуации, которые могут привести к повреждению вашего генератора или другого оборудования



Примечание: примечания, советы по использованию или дополнительная информация.

Благодарим Вас за выбор Bubble Force 200! Вы стали обладателем высокотехнологичного, профессионального генератора мыльных пузырей. Перед началом использования внимательно прочтите данное руководство. Чтобы обеспечить лучший эффект работы и продлить срок службы устройства, четко следуйте приведенным инструкциям.

Внимание!



Как и все электронные устройства, Bubble Force 200 следует использовать, соблюдая меры предосторожности.



Перед подключением генератора налейте в бак достаточное количество жидкости для образования мыльных пузырей. Если Вы не используете генератор в течение долгого времени, слейте жидкость из бака.

- Устройство предназначено только для внутреннего использования. Хранить вдали от жидкостей. Не использовать под дождем или во влажных условиях.
- Используйте только соответствующий заземленный источник питания для вашего устройства. (см. на этикетке с техническими характеристиками вашего изделия). Устройство должно быть надлежащим образом заземлено.
- Отсоединяйте устройство от электросети, если оно не используется, при заполнении бака для жидкости или при замене предохранителя. Устройство должно быть сухим.
- Устройство должно располагаться в строго горизонтальном положении. Не наклоняйте его!
- Во избежание разливания жидкости при перемещении генератора всегда сливайте жидкость для образования мыльных пузырей в емкость для хранения жидкости.
- В устройстве нет деталей для обслуживания пользователем, для получения сервисных услуг обратитесь в местный сервисный центр или к другому квалифицированному специалисту.
- Не вскрывайте и не меняйте самостоятельно заднюю крышку устройства. Это может привести к несчастному случаю!
- Генератор мыльных пузырей предназначен для использования только взрослыми людьми. Хранить в недоступном для детей месте. Никогда не оставляйте устройство включенным без присмотра.
- Во время работы держите корпус устройства закрытым. Поместите генератор мыльных пузырей в хорошо проветриваемом месте, не вставляйте посторонние предметы в вентиляционные отверстия. Оставьте около 20 см свободного пространства вокруг генератора для правильной вентиляции.
- Держите генератор вдали от огня и легковоспламеняющихся предметов. Никогда не направляйте выходное отверстие генератора на открытое пламя или искры. Используйте только высококачественную жидкость для образования мыльных пузырей. Никогда не помещайте в бак горючие вещества.
- Перед очисткой, обслуживанием или хранением генератор должен остыть.
- Никогда не добавляйте в бак легковоспламеняющиеся вещества (липиды, бензин, парфюм и т. д.). Внимательно прочитайте руководство пользователя перед началом работы.
- Чтобы достичь наилучшего эффекта, используйте высококачественную жидкость для образования мыльных пузырей. Мы рекомендуем использовать расходные жидкости производства SFAT и Le Maitre.
- Наливайте достаточное количество жидкости для образования мыльных пузырей в бак, но не переполняйте его.

- Если во время работы генератора произошла какая-либо нестандартная ситуация, немедленно остановите работу, слейте жидкость и принесите устройство (рекомендуем использовать оригинальную коробку) своему сервисному агенту или дилеру для обслуживания. Перед транспортировкой убедитесь, что вся жидкость из бака полностью удалена.
- Не пейте жидкость для образования мыльных пузырей! В случае проглатывания немедленно обратитесь к врачу. Если жидкость попала в глаза или на кожу, тщательно промойте водой.
- Перед началом работы внимательно прочитайте руководство пользователя. Следуйте приведенным инструкциям. Никогда не удаляйте предупреждающие или информационные наклейки с устройства.

Осторожно!



Внутри данного устройства нет деталей для обслуживания пользователем. Не пытайтесь отремонтировать его самостоятельно, это приведет к аннулированию гарантии производителя. В случае, если вашему устройству понадобится сервисное обслуживание, свяжитесь с вашим дилером. Обратите внимание на все предупреждающие надписи и инструкции, напечатанные на внешней стороне устройства. Не переполняйте генератор жидкостью для образования мыльных пузырей. Переполнение может привести к утечке жидкости из устройства.

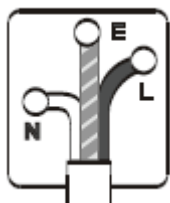
Важно: когда генератор пузырей не работает, рекомендуется слить жидкость для образования мыльных пузырей и промыть резервуар водой. Обратите внимание, что жидкость для образования мыльных пузырей внутри генератора со временем может стать вязкой от воздействия воздуха, что приведет к затруднению выдувания пузырей. В такой ситуации разбавьте жидкость водой до надлежащей консистенции.

Примечание



Технические характеристики и конструкция данного устройства, а также информация в данном руководстве могут быть изменены производителем без предварительного письменного уведомления.

Важно



Провода в данном сетевом кабеле окрашены в соответствии со следующим кодом:
230В, 240В

.....
.....

Зеленый и желтый – Заземлен (E)

Синий – Нейтральный (N)

Коричневый – Под напряжением (L)

Предупреждение: данное устройство должно быть заземлено.

100В, 120В

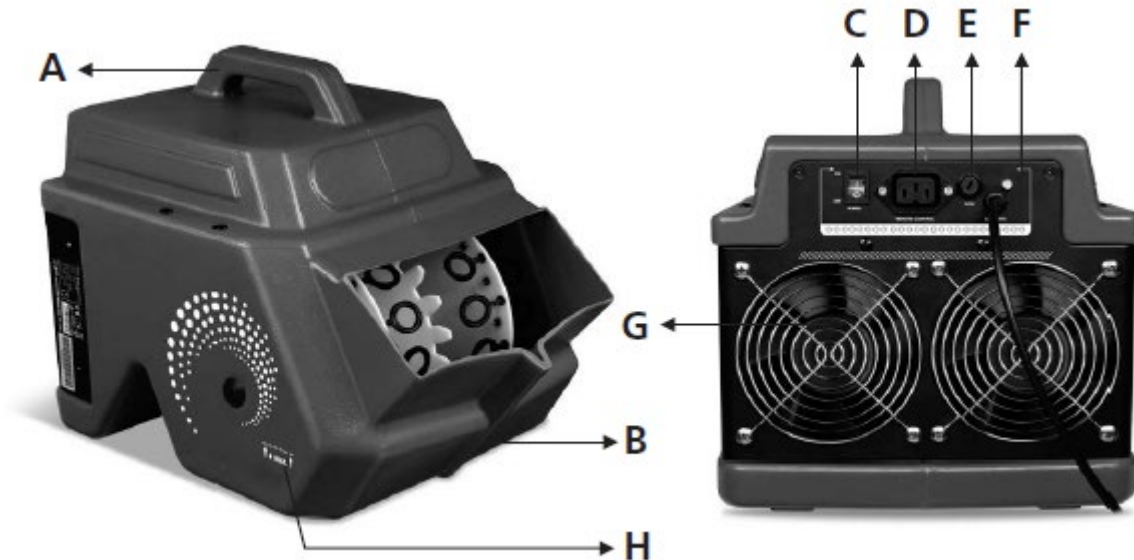
.....
.....

Зеленый и желтый – Заземлен (E)

Черный – Под напряжением (L)

Предупреждение: данное устройство должно быть заземлено!

Рисунок 1. Изображение устройства



A. Ручка

C. Переключатель подачи мыльных пузырей

E. Гнездо предохранителя

G. Вентилятор

B. Резервуар для жидкости

D. Гнездо для кабеля управления

F. Кабель питания

H. Линия максимального уровня жидкости

Описание

Bubble Force 200

1. Оснащен четырьмя колесами для образования большого объема пузырей.
2. Нижняя часть цельного пластикового корпуса полностью герметична, поэтому жидкость не будет проливаться при работе генератора.
3. Дальность разлета мыльных пузырей зависит от высоты на которой установлен прибор. Чем выше место установки – тем дальше будет разлет пузырей.
4. BUBBLE FORCE 200 может работать с проводным контроллером (LC-3S – ОПЦИЯ) и беспроводным контроллером (RC-3 – в комплекте).

BUBBLE FORCE 200 – лучший помощник для создания обстановки активности! Простота эксплуатации, а также удобная ручка делают его удобным для использования на различных мероприятиях: на торжествах, танцевальных вечеринках, детских праздниках шоу и др.

Подготовка к использованию

Вся продукция проходит тщательные испытания на заводе и поставляется в отличном состоянии. Если во время транспортировки генератор получил повреждение, или отсутствуют какие-либо компоненты, немедленно обратитесь к своему дилеру.

Упаковка должна содержать:

1. Bubble Force 200 – 1 шт.
2. Проводной контроллер LC-3S – 1 шт. или беспроводной контроллер RC-3 – 1 шт.
3. Руководство пользователя – 1 шт.

Установка

1. Откройте упаковочную коробку и аккуратно извлеките устройство.
2. Обязательно удалите упаковочный материал вокруг генератора.
3. Установите генератор на сухую ровную поверхность.
4. Залейте жидкость для образования мыльных пузырей в генератор, НЕ ПЕРЕПОЛНЯЙТЕ. Используйте только высококачественную жидкость.
5. Прочно прикрепите контроллер дистанционного управления в разъем (D на рис. 1) на задней панели устройства.
6. Вставьте штекер питания генератора в подходящую розетку.
7. Подробные сведения об эксплуатации см. в руководстве пользователя к вашему контроллеру (Приложения А и В).

Эксплуатация

1. Используйте переключатель подачи мыльных пузырей (Рисунок 1-С) для включения / выключения устройства, «ON» для подачи пузырей и «OFF» для остановки.
2. Используйте контроллер LC-3S или RC-3 для управления генератором Bubble Force 200.
 - Надежно прикрепите механизм дистанционного управления к разъему (Рисунок 1-D) на задней панели устройства
 - Убедитесь, что переключатель подачи мыльных пузырей находится в положении «OFF» (Рисунок 1-С);
 - Вставьте кабель питания генератора в подходящую розетку;
 - Подробные сведения об эксплуатации см. в руководстве пользователя к вашему контроллеру (Приложения А и В).

Устранение неполадок

Это руководство по устранению неполадок предназначено для решения простых проблем, которые могут возникнуть при работе данного генератора мыльных пузырей.

Если возникла проблема, по порядку выполняйте шаги, приведенные ниже, пока не будет найдено решение. После того, как генератор начнет работать правильно, прекратите

выполнение этих шагов. Если проблему не удалось устранить самостоятельно, обратитесь в сервисную службу к квалифицированному специалисту.

Питание подключено, но пузыри не надуваются.

1. Проверьте источник питания. Подключите устройство к заземленной электрической розетке с соответствующим напряжением.
2. Проверьте правильность подключения контроллера. Проверьте состояние элементов питания в беспроводном пульте управления.
3. Отключите генератор мыльных пузырей от электросети. Замените предохранитель другим (того же типа).

Обслуживание

Перед выполнением технического обслуживания убедитесь, что кабель питания отключен.

Техническое обслуживание должно выполняться квалифицированным персоналом.

1. Для очистки внутренней части генератора и отверстия для выдувания пузырей открутите два винта с каждой стороны задней панели, два винта на передней крышке и два винта на верхней крышке. Разберите модуль и отсоедините 2-контактные провода двигателя.

2. Очистите вентилятор тканью.

3. Очистите пластиковую крышку тканью.

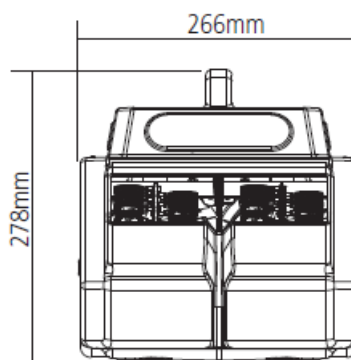
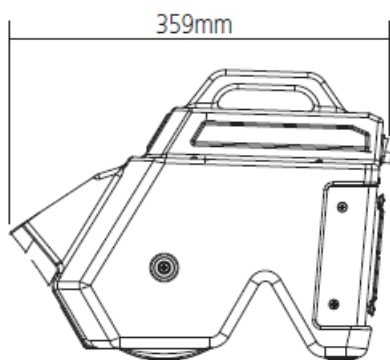
4. После очистки установите модуль обратно в обратном направлении в соответствии с инструкцией пункта 1 и убедитесь, что провода двигателя хорошо подключены.

Важно: когда генератор пузырей не работает, рекомендуется слить жидкость для образования мыльных пузырей и промыть резервуар водой. Обратите внимание, что жидкость для образования мыльных пузырей внутри генератора со временем может стать вязкой от воздействия воздуха, что приведет к затруднению выдувания пузырей. В такой ситуации разбавьте жидкость водой до надлежащей консистенции.

Технические характеристики

Наименование	Bubble Force 200
Модель	BF-200
Резервуар	2 л
Расход жидкости	22 мл/мин (100В, 120В); 16 мл/мин (230В, 240В)
Потребляемая мощность	37 Вт (100В, 120В); 14 Вт (230В, 240В)
Предохранитель (100В, 120В)	T1A/250В
Предохранитель (230В, 240В)	T1A/250В
Напряжение	100В 50/60Гц; 120В/60Гц; 230В,240В/50Гц
Габариты	359x266x278 мм
Вес	3,7 кг
Контроллер в комплекте	RC-3
Контроллер опционально	LC-3

* Напряжение устанавливается на заводе и не может быть изменено.



Приложение А – LC-3S

Эксплуатация проводного контроллера:

Bubble Force 200 оснащен 3-метровым проводным пультом дистанционного управления с кабелем JY. Как только генератор мыльных пузырей будет подключен, на данном пульте дистанционного управления загорится красная светодиодная лампочка. Когда переключатель В будет переведен в положение ON (вкл.), загорится зеленая светодиодная лампочка, указывая, что генератор выпускает мыльные пузыри.

Длина кабеля: 3 м

Разъем: JY

Функция: ВКЛ./ВЫКЛ.

Габариты (ШxГxВ): 90x50x24 мм

Вес: 0,28 кг



A. Кабель JY

C. Зеленая светодиодная лампочка (выдув пузырей)

B. Кнопка переключения

D. Красная светодиодная лампочка (питание)

Приложение В – RC-3

Эксплуатация беспроводного контроллера:

Bubble Force 200 может работать с беспроводным пультом дистанционного управления. Дистанция работы может достигать 25 метров. Подключите RC-3 должным образом, нажмите любую кнопку на пульте дистанционного управления, чтобы начать выдувание пузырей, отпустите кнопку, чтобы остановить выдувание.

Дальность действия: 25 м

Разъем: JY

Функция: беспроводное вкл./выкл.

Габариты (ШхГхВ): 90x50x24 мм

Вес: 0,1 кг



A. Кабель JY

B. Пульт дистанционного управления

C. Радиоприемник

**Храните данное руководство пользователя
Информация в данном руководстве может быть изменена без предварительного уведомления**